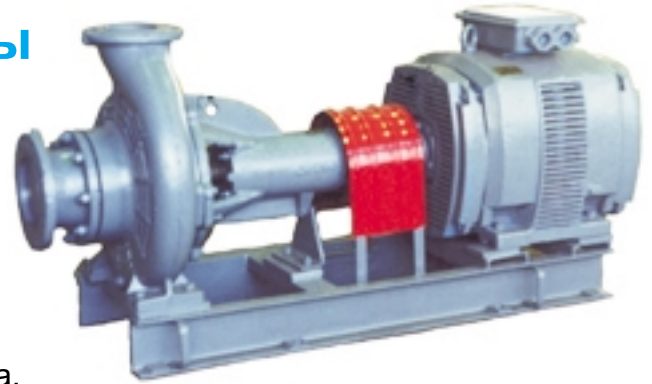




Фекальные насосные агрегаты типа СМ и СД.

Конструкция:

Сточно-массные насосы типа СМ и СД представляют собой консольные горизонтальные одноступенчатые насосы с центробежным рабочим колесом закрытого типа.



Условные обозначения электронасосного агрегата:

- СМ — сточно-массный насосный агрегат;
- первое число — диаметр входного патрубка в мм;
- среднее число — диаметр выходного патрубка в мм;
- последнее число — диаметр рабочего колеса в мм;
- буква после цифр — первая (А) или вторая (Б) обрезка рабочего колеса, если буквы нет, колесо без обрезки;
- Последняя цифра — количество полюсов электродвигателя, шт.

Например: СМ100-65-200а-2 УХЛ4

Характер перекачиваемой жидкости, которая содержит большое количество загрязнений, предъявляет к конструкции насоса такое требование, как незасоряемость насоса. Проточные каналы насоса выполняются более широкими по сравнению с каналами насосов, перекачивающих чистые жидкости. Обтекаемые поверхности рабочего колеса устанавливаются заподлицо с поверхностью спирального канала. Уплотнение вала - сальниковое. В сальниковое уплотнение подается затворная жидкость под давлением, превышающим давление перед уплотнением со стороны рабочего колеса на $0,5-1 \text{ кгс/см}^2$

перекачиваемая жидкость:

Насосы типа СМ и СД предназначены для перекачивания бытовых и промышленных загрязненных вод с водородным показателем рН от 6 до 8,5, плотностью до 1100 кг/м^3 , с температурой до 90°C , с содержанием абразивных частиц не более 1% по объему, размером частиц до 5мм.



Технические характеристики фекальных насосов типа СМ и СД.

марка агрегата	подача, м ³ /час	напор, м	частота вращения, об/мин	мощность, кВт	Габариты насоса, мм	Габариты агрегата, мм	Масса насоса, кг	Масса агрегата, кг
СМ80-50-200-2	50.00	50.00	3000	15	660x272x405	1270x336x483	74	160
СМ80-50-200а-2	45.00	42.00	3000	11	660x272x405	1225x272x483	74	150
СМ80-50-200б-2	40.00	35.00	3000	11	660x272x405	1225x272x483	74	150
СМ80-50-200-4	25.00	13.00	1500	4	660x272x405	1115x272x483	74	120
СМ80-50-200а-4	22.00	11.00	1500	3	660x272x405	1102x272x483	74	112
СМ80-50-200б-4	20.00	9.00	1500	2,2	660x272x405	1063x272x483	74	109
СМ100-65-200-2	100.00	50.00	3000	37	776x310x430	1610x428x533	74	375
СМ100-65-200а-2	86.00	42.00	3000	22	776x310x430	1690x310x550	74	300
СМ100-65-200б-2	75.00	32.00	3000	18,5	776x310x430	1415x310x483	74	286
СМ100-65-200-4	63.00	12.00	1500	5,5	776x310x430	1195x313x525	74	200
СМ100-65-200а-4	55.00	9.00	1500	4	776x310x430	1184x450x525	74	185
СМ100-65-200б-4	50.00	8.00	1500	3	776x310x430	1160x450x525	74	173
СМ100-65-250-4	50.00	20.00	1500	7,5	806x355x450	1315x355x755	100	215
СМ100-65-250а-4	47.00	17.00	1500	5,5	806x355x450	1245x355x775	100	210
СМ100-65-250б-4	44.00	14.00	1500	5,5	806x355x450	1245x355x775	100	210
СМ125-80-315-4	80.00	32.00	1500	22	-	-	205	405
СМ125-80-315а-4	73.00	26.00	1500	18,5	-	-	205	340
СМ125-80-315б-4	65.00	20.00	1500	15	-	-	205	290
СМ125-100-250-4	100.00	20.00	1500	15	750x405x505	1387x405x607	115	290
СМ125-100-250а-4	100.00	15.00	1500	7,5	750x405x505	1349x405x607	115	270
СМ150-125-315-4	200.00	32.00	1500	37	955x440x635	1725x440x725	210	480
СМ150-125-315а-4	175.00	27.00	1500	30	955x440x635	1680x440x725	210	450
СМ150-125-315б-4	145.00	21.00	1500	22	955x440x635	1605x440x725	210	435
СМ150-125-315-6	136.00	14.00	1000	15	955x440x635	1620x440x725	210	400
СМ150-125-315а-6	120.00	11.00	1000	11	955x440x635	1605x440x725	210	390
СМ150-125-315б-6	100.00	8.00	1000	7,5	955x440x635	1510x440x753	210	380
СМ150-125-400-4	200.00	50.00	1500	55	-	-	-	-
СМ150-125-400-6	125.00	22.00	1000	18,5	-	-	-	-
СМ200-150-315-4	400.00	32.00	1500	75	-	-	-	-
СМ200-150-315-6	200.00	12.00	1000	18,5	-	-	-	-
СМ200-150-400-4	400.00	50.00	1500	110	1075x464x765	2335x710x1125	420	1533
СМ200-150-400а-4	300.00	40.00	1500	90	1075x464x765	2135x710x1125	420	1498
СМ200-150-400б-4	300.00	32.00	1500	75	1075x464x765	2095x710x1125	420	1463
СМ200-150-500-4	400.00	80.00	1500	200	-	3025x650x990	755	2240
СМ200-150-500а-4	380.00	64.00	1500	160	-	2965x650x990	755	2015
СМ200-150-500б-4	360.00	50.00	1500	110	-	2880x650x990	755	1925
СМ200-150-540-4	450.00	95.00	1500	250	-	-	-	-
СМ250-200-400-4	800.00	50.00	1500	250	-	3130x720x1150	920	2635
СМ250-200-400а-4	760.00	43.00	1500	200	-	3040x720x1150	920	2380
СМ250-200-400б-4	720.00	35.00	1500	160	-	2990x720x1150	920	2155
СМ250-200-400-6	530.00	22.00	1000	75	-	2910x720x1150	920	2065
СМ250-200-400а-6	510.00	18.00	1000	55	-	2695x720x1150	920	1815
СМ250-200-400б-6	480.00	16.00	1000	45	-	2655x720x1150	920	1770
СД16/10	16.00	10.00	1500	1,5	-	980x331x440	84	98
СД16/10а	14.00	8.00	1500	1,1	-	980x331x440	84	98
СД16/10б	14.00	8.00	1500	1,1	-	980x331x440	84	98
СД16/25	16.00	25.00	3000	4	-	1015x294x410	72	97
СД16/25а	14.00	20.00	3000	3	-	1015x294x410	72	92
СД16/25б	13.00	17.00	3000	2,2	-	1015x294x410	72	87
СД25/14	25.00	14.00	1500	3	-	1015x382x480	84	108
СД25/14а	22.00	11.00	1500	2,2	-	1015x382x480	84	103

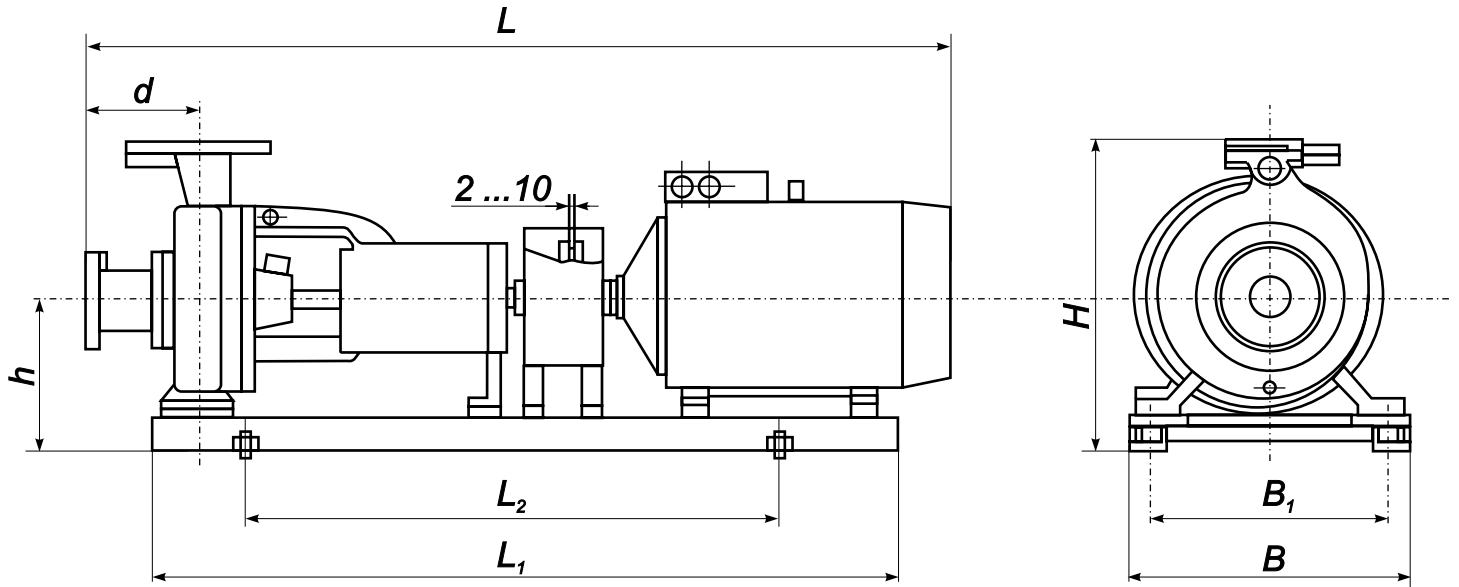


Технические характеристики фекальных насосов типа СМ и СД.

марка агрегата	подача, м ³ /час	напор, м	частота вращения, об/мин	мощность, кВт	Габариты насоса, мм	Габариты агрегата, мм	Масса насоса, кг	Масса агрегата, кг
СД25/146	20.00	9.00	1500	1,5	-	1015x382x480	84	97
СД32/40	32.00	40.00	3000	11	-	1180x331x440	82	140
СД32/40а	28.00	33.00	3000	7,5	-	1180x331x440	82	122
СД32/40б	25.00	27.00	3000	5,5	-	1180x331x440	82	114
СД50/10	50.00	10.00	1500	4	-	1040x420x475	75	103
СД50/10а	45.00	8.00	1500	3	-	1040x420x475	75	98
СД50/10б	40.00	7.00	1500	2,2	-	1040x420x475	75	98
СД50/56	50.00	56.00	3000	22	-	1315x382x520	86	210
СД50/56а	44.00	46.00	3000	18,5	-	1315x382x520	86	180
СД50/56б	40.00	39.00	3000	15	-	1315x382x520	86	162
СД70/80	70.00	80.00	3000	30	-	1350x340x562	100	285
СД70/80а	45.00	70.00	3000	22	-	1310x340x562	100	260
СД70/80б	35.00	66.00	3000	18,5	-	1315x340x562	100	230
СД80/18	80.00	18.00	1500	11	-	1260x457x540	139	204
СД80/18а	70.00	15.00	1500	7,5	-	1260x457x540	139	193
СД80/18б	63.00	13.00	1500	5,5	-	1260x457x540	139	187
СДВ80/18	80.00	18.00	1500	11	-	780x780x2130	225	360
СДВ80/18а	70.00	15.00	1500	7,5	-	780x780x2130	225	340
СДВ80/18б	70.00	15.00	1500	7,5	-	780x780x2130	225	310
СД80/32	80.00	32.00	1500	18,5	-	1420x517x600	170	295
СД80/32а	68.00	26.00	1500	15	-	1420x517x600	170	295
СД80/32б	62.00	22.00	1500	11	-	1420x517x600	170	255
СД100/40	100.00	40.00	3000	30	-	1350x420x515	90	250
СД100/40а	90.00	33.00	3000	22	-	1350x420x515	90	210
СД100/40б	80.00	28.00	3000	18,5	-	1350x420x515	90	185
СД160/10	160.00	10.00	1000	11	-	1755x618x763	360	443
СД160/10а	160.00	10.00	1000	7,5	-	1755x618x763	360	443
СД160/10б	135.00	7.00	1000	7,5	-	1755x618x763	360	424
СД160/45	160.00	45.00	1500	37	-	1900x600x743	400	598
СД160/45а	144.00	36.00	1500	30	-	1900x600x743	400	545
СД160/45б	128.00	30.00	1500	22	-	1900x600x743	400	525
СДВ160/45	160.00	45.00	1500	37	-	-	-	-
СДВ160/45а	160.00	45.00	1500	30	-	-	-	-
СДВ160/45б	128.00	30.00	1500	30	-	-	-	-
СД250/22,5	250.00	22.00	1500	37	-	1915x616x763	360	557
СД250/22,5а	225.00	18.00	1500	30	-	1915x616x763	360	505
СД250/22,5б	206.00	16.00	1500	22	-	1915x616x763	360	485
СД400/80	400.00	80.00	1500	200	-	-	-	-
СД400/80а	380.00	64.00	1500	160	-	-	-	-
СД400/80б	160.00	50.00	1500	110	-	-	-	-
СД450/22,5	450.00	22.00	1000	75	-	2360x858x962	520	770
СД450/22,5а	400.00	19.00	1000	55	-	2360x858x962	520	735
СД450/22,5б	360.00	16.00	1000	45	-	2360x858x962	520	700
СД450/56	450.00	56.00	1500	132	-	2280x777x922	755	1755
СД450/56а	410.00	46.00	1500	110	-	2280x777x922	755	1705
СД450/56б	370.00	39.00	1500	90	-	2280x777x922	755	1455
СД800/32	800.00	32.00	1000	160	-	2745x1064x1086	920	2425
СД800/32а	720.00	27.00	1000	132	-	2745x1064x1086	920	2155
СД800/32б	580.00	22.00	1000	110	-	2745x1064x1086	920	1930
1СД2400/75	2400.00	75.00	750	800	-	-	-	-
1СД2400/75а	2180.00	63.00	750	630	-	-	-	-
1СД2400/75б	2000.00	53.00	750	500	-	-	-	-



Габаритные и присоединительные размеры насосов типа СМ.



Габаритные и присоединительные размеры насосных агрегатов типа СМ.

Наименование	a	L	L1	L2	B	B1	H	h	n	d	Масса, кг
СМ80-50-200-2	160	1270	1005	720	336	290	483	263	4	19	160
СМ80-50-200а-2	160	1225	975	605	272	250	483	265	4	19	150
СМ80-50-200б-2	160	1225	975	605	272	250	483	265	4	16	150
СМ80-50-200-4	160	1115	895	440	296	250	483	290	4	19	120
СМ80-50-200а-4	160	1115	895	440	296	250	483	290	4	19	120
СМ80-50-200б-4	160	1115	895	440	296	250	483	290	4	19	120
СМ100-65-200-2	276	1610	1135	720	428	350	533	283	4	19	375
СМ100-65-200а-2	276	1690	1055	655	310	270	550	300	4	19	300
СМ100-65-200б-2	276	1690	1055	655	310	270	550	300	4	19	300
СМ100-65-200-4	276	1532	900	540	313	250	525	275	4	19	200
СМ100-65-200а-4	276	1532	900	540	313	250	525	275	4	19	200
СМ100-65-200б-4	276	1532	900	540	313	250	525	275	4	19	200
СМ100-65-250-4	286	1315	965	580	355	315	755	300	4	19	215
СМ100-65-250а-4	286	1245	950	560	355	315	775	320	4	19	210
СМ100-65-250б-4	286	1245	950	560	355	315	775	320	4	19	210
СМ125-100-250-4	200	1387	1095	740	405	315	607	325	4	19	290
СМ125-100-250а-4	200	1387	1095	740	405	315	607	325	4	19	290
СМ150-125-315-4	395	1725	1300	435	440	400	725	370	4	19	450
СМ150-125-315а-4	395	1605	1180	300	440	400	725	370	4	19	435
СМ150-125-315б-4	395	1605	1180	300	440	400	725	370	4	19	435
СМ150-125-315-6	395	1620	1120	435	440	400	725	370	4	19	400
СМ150-125-315а-6	395	1620	1120	435	440	400	725	370	4	19	400
СМ150-125-315б-6	395	1510	1095	790	440	400	753	380	4	19	380
СМ200-150-400-4	313	2505	1735	735	580	520	945	495	4	19	1533
СМ200-150-400а-4	313	2505	1735	735	580	520	945	495	4	19	1498
СМ200-150-400б-4	313	2505	1735	735	580	520	945	495	4	19	1463