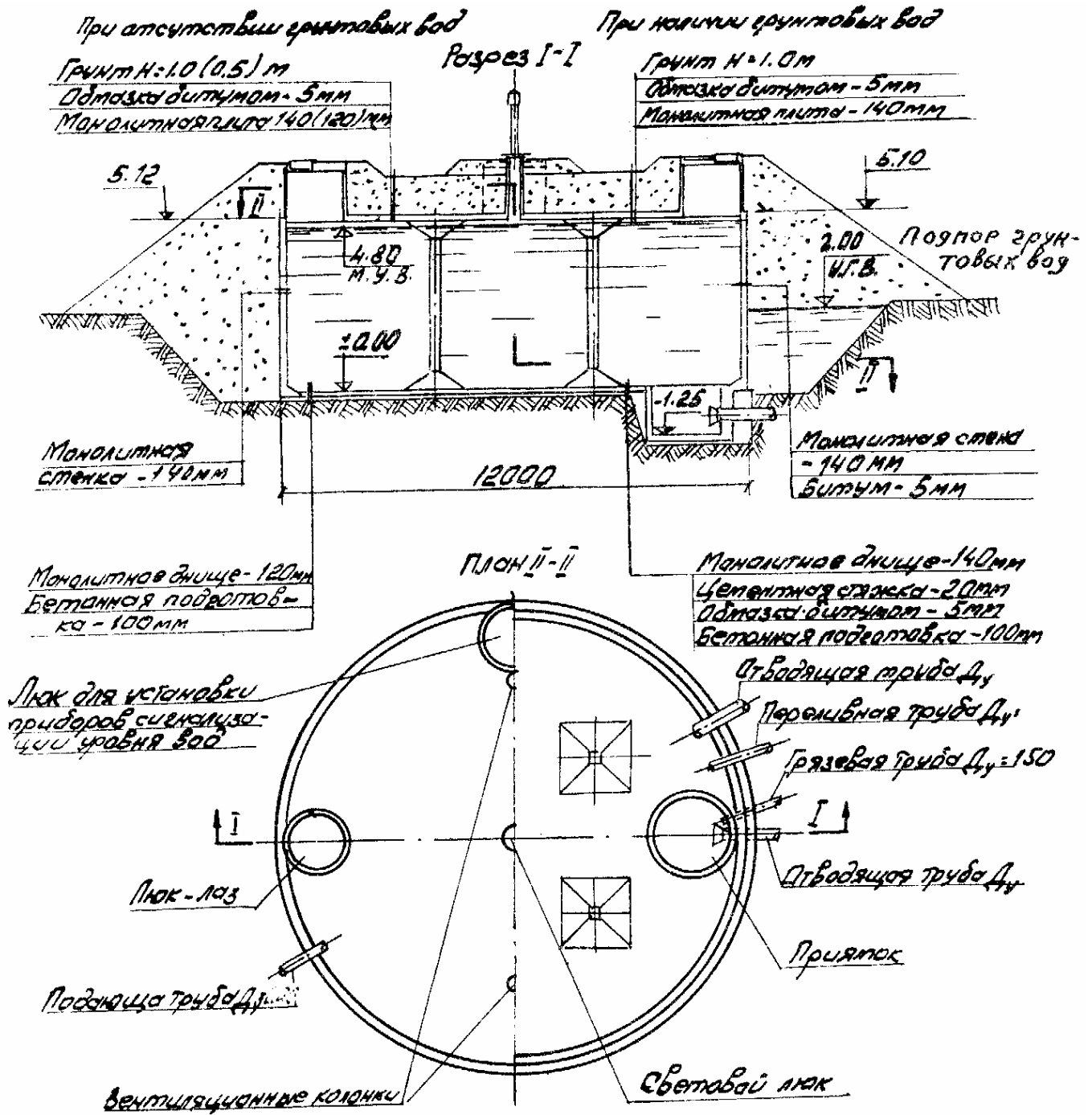


5. Типовые сооружения для проектирования насосных станций

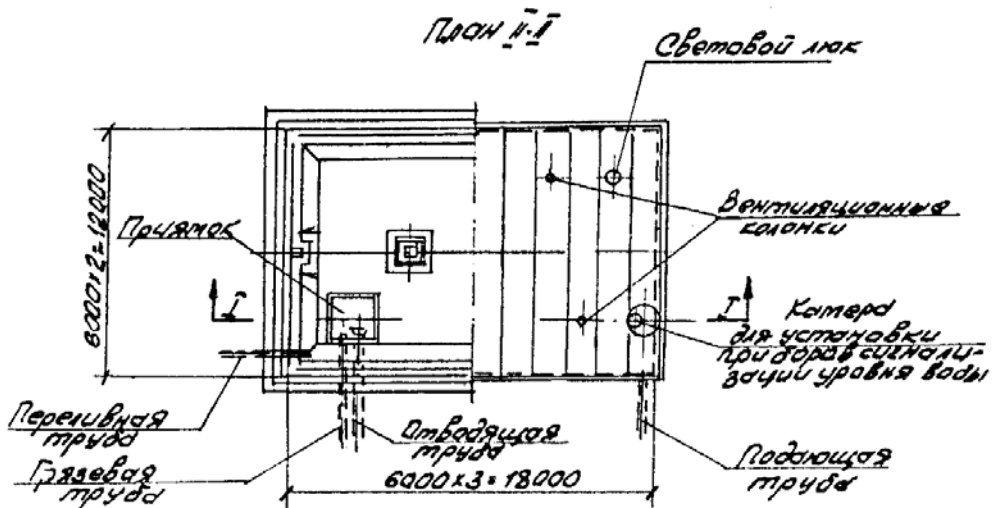
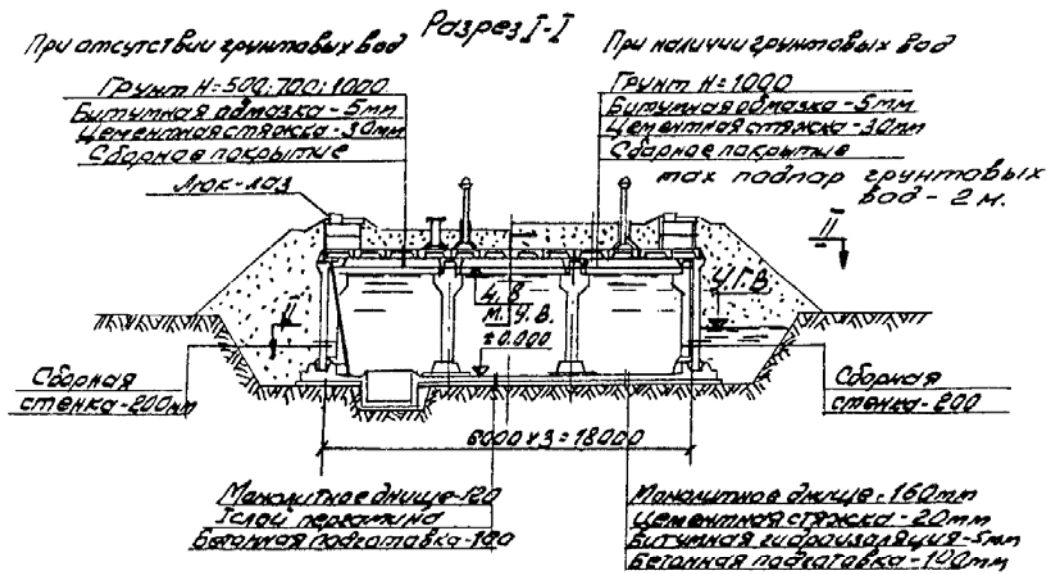
Типовые резервуары чистой воды (РЧВ) с устройством
спецвентиляции на 2500 – 3900 м³

Емкость, м ³	Круглые		Прямоугольные		
	Диаметр	Высота	Ширина	Длина	Высота
500	12	4,8	12	12	3,64
1000	18	4,8	24	12	3,64
2000	24	4,8	18	24	3,64
3000	30	4,8	24	24	4,8
6000	-	-	36	36	4,8
10000	-	-	36	60	4,8



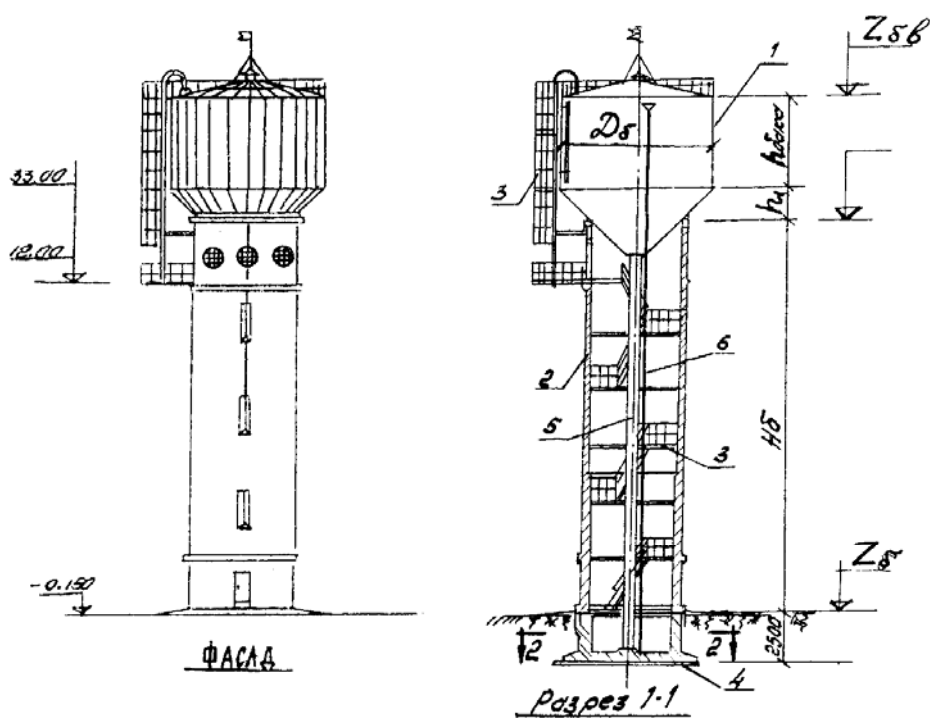
Резервуары для воды прямоугольные

Емкость, м ³	Размеры х В	Высота	Тип. пр.
700	18x12	3,64	901-4-59.83
1800	30x12	3,64	
3600	24x24	4,8	901-4-74.83
4300	24x24	4,8	
5000	36x30	4,8	901-4-62.83
7000	36x42	4,8	
8000	36x48	4,8	
9000	36x54	4,8	
11000	36x66	4,8	



Типовые бесшатровые водонапорные башни со стальным баком

№ п/п	Емкость бака, м ³	Высота башни Нб, м	Геометрические размеры бака в мм			№ типового проекта
			Дб	hб	h1	
1	100	12-24	4900	4500	1080	901-5-22/70
2	150	18-24	6000	4430	1300	901-5-9/70
3	200	12-24	6250	5670	1500	901-5-23/70
4	300	21-42	7350	6000	2280	901-5-26/70
5	500	15-42	9000	6600	1980	901-5-12/70
6	800	24-36	10000	9000	2360	901-5-28/70



1. Стальной бак
2. Кирпичный ствол
3. Стальные листы и площадки
4. Фундамент
5. Напорно-равноточный слой
6. Переливная труба
7. Напорный трубопровод
8. Переливная и сливная труба

