



# ЗАО «ПОМПА»

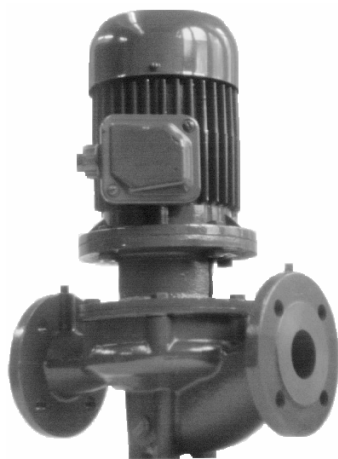
РАЗРАБОТКА И ПРОИЗВОДСТВО НАСОСОВ

Основано в 1992 году

141108, Россия, г. Щелково, Московской обл., Пролетарский проспект, 3, офис 1.  
Тел./факс: (495) 290-79-59,  
(496) 567-03-01, 567-03-60, 566-58-02  
Наш сайт: www.zao-pompa.ru  
E-mail: zao-pompa@mail.ru  
«Горячая линия»:(495) 745-15-66

**КМЛ**

## КОНСОЛЬНЫЕ МОНОБЛОЧНЫЕ ЛИНЕЙНЫЕ ЭЛЕКТРОНАСОСЫ ТИПА КМЛ



### ОБЛАСТИ ПРИМЕНЕНИЯ:

- системы теплоснабжения, отопления и водоснабжения;

### ПЕРЕКАЧИВАЕМАЯ СРЕДА:

- вода питьевая и промышленно-хозяйственного назначения с содержанием механических примесей не более 0,1% по объёму и размерами не более 0,2 мм, а также другие жидкости, сходные с водой по плотности, вязкости, химической активности;

### ДИАПАЗОН РАБОЧИХ ХАРАКТЕРИСТИК:

- подача - от 5 м<sup>3</sup>/ч до 150 м<sup>3</sup>/ч;
- напор - от 7 м до 50 м;
- избыточное давление на входе – до 8 кг/см<sup>2</sup> (максимальное до 15 кг/см<sup>2</sup>);
- температура – от 0<sup>0</sup>С до 115<sup>0</sup>С;

### ПРЕИМУЩЕСТВА:

- возможность замены электродвигателя без демонтажа корпуса насоса от трубопровода;
- возможность крепления электронасоса на трубопроводе;
- повышенная надежность и увеличенный межремонтный срок;

### КОНСТРУКЦИЯ:

- моноблочное исполнение;
- корпус насоса и рабочее колесо из чугуна;
- аналогична насосам типа LP фирмы «GRUNDFOS»;
- торцовое уплотнение вала;
- установочные размеры уплотнения согласно международным стандартам;
- трехфазный асинхронный электродвигатель с удлиненным валом;
- положение оси электродвигателя: горизонтальное, под 45<sup>0</sup> по отношению к горизонту, вертикальное;

Электронасосы данного типа комплектуются электродвигателями ЯЭМЗ (г. Ярославль) серии RA с усиленным подшипниковым узлом и торцовыми уплотнениями фирмы «JOHN CRANE» (Англия). Тип уплотнения может быть подобран под конкретные условия работы (температура перекачиваемой жидкости до 135<sup>0</sup>С).

### ЭЛЕКТРИЧЕСКИЕ ХАРАКТЕРИСТИКИ

NN п/п	Марка электронасоса	Частота вращения, об/мин	Марка электродвигателя	Мощность э/двигателя, кВт	КПД, %	Коэф. мощности cos j	Ток при 380В, А	Ипуск/Ином IА/IN	Мпуск/Мном МА/MN	Ммакс/Мном МК/MN
1	КМЛ2 40/130	2835	RA 90S2Ж5	1,5	79	0,87	3	6,5	2,8	3
2	КМЛ2 40/130	2820	RA 90L2Ж5	2,2	82	0,87	4	6,5	2,9	3,4
3	КМЛ2 40/160	2820	RA 90L2Ж5	2,2	82	0,87	4	6,5	2,9	3,4
4	КМЛ2 50/130	2835	RA 90S2Ж5	1,5	79	0,87	3	6,5	2,8	3
5	КМЛ2 50/160	2895	RA 100L2Ж5	3	83	0,86	6	7	2,4	2,6
6	КМЛ2 50/180	2880	RA132SA2Ж5	5,5	85	0,89	11	6,5	2,4	3
7	КМЛ2 50/200	2880	RA132SA2Ж5	5,5	85	0,89	11	6,5	2,4	3
8	КМЛ2 65/130	2895	RA 100L2Ж5	3	83	0,86	6	7	2,4	2,6
9	КМЛ2 65/160	2880	RA132SA2Ж5	5,5	85	0,89	11	6,5	2,4	3
10	КМЛ2 65/170	2890	RA132SB2Ж5	7,5	87	0,89	15	7	2,5	3,2
11	КМЛ2 65/180	2890	RA132SB2Ж5	7,5	87	0,89	15	7	2,5	3,2
12	КМЛ2 65/200	2940	A160SA2Ж5	11	87,5	0,89	22	6,8	2	3,3
13	КМЛ2 65/200	2940	A160S2Ж5	15	90	0,86	29	7,5	2	3,2
14	КМЛ2 80/130	2880	RA132SA2Ж5	5,5	85	0,89	11	6,5	2,4	3
15	КМЛ2 80/160	2940	A160SA2Ж5	11	87,5	0,89	22	6,8	2	3,3
16	КМЛ2 80/200	2900	A160S2Ж5	15	90	0,86	29	7,5	2	3,2
17	КМЛ2 100/140	2940	A160SA2Ж5	11	87,5	0,89	22	6,8	2	3,3
18	КМЛ2 100/160	2940	A160SA2Ж5	11	87,5	0,89	22	6,8	2	3,3
19	КМЛ2 100/180	2940	RA160L2Ж5	18,5	90	0,88	35	7,5	2	3,2
20	КМЛ2 100/200	2940	A160MB2Ж5	22	90,5	0,89	42	7,5	2,1	3,5



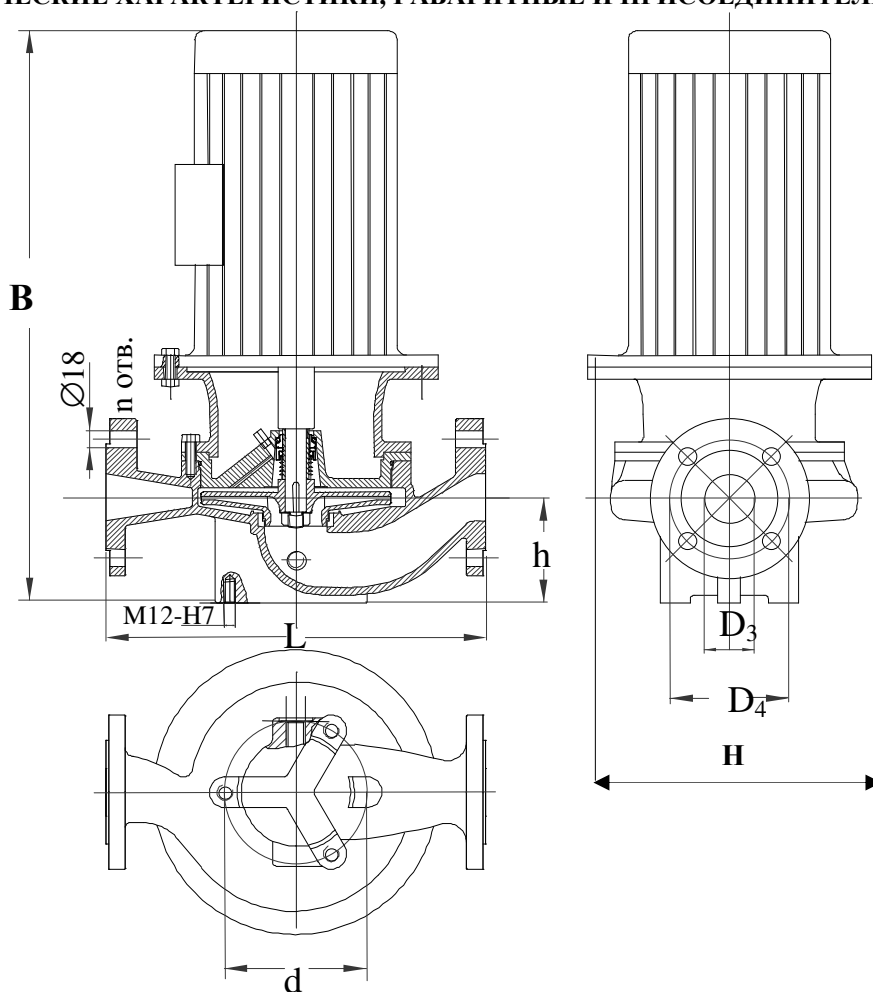
**ЗАО «ПОМПА»**  
РАЗРАБОТКА И ПРОИЗВОДСТВО НАСОСОВ

Основано в 1992 году

141108, Россия, г. Щелково, Московской обл., Пролетарский проспект, 3, офис 1.  
Тел./факс: (495) 290-79-59,  
(496) 567-03-01, 567-03-60, 566-58-02  
Наш сайт: [www.zao-pompa.ru](http://www.zao-pompa.ru)  
E-mail: [zao-pompa@mail.ru](mailto:zao-pompa@mail.ru)  
«Горячая линия»: (495) 745-15-66

**КМЛ**

**ТЕХНИЧЕСКИЕ ХАРАКТЕРИСТИКИ, ГАБАРИТНЫЕ И ПРИСОЕДИНИТЕЛЬНЫЕ РАЗМЕРЫ**



NN п/п	Марка электронасоса	Номер ТУ	Подача (интервал) Q, м <sup>3</sup> /ч	Напор интервал Н, м	Доп. кав. запас, Δh, м	Мощн. э/двиг., кВт	Масса агрег., кг	L, мм	B, мм	H, мм	h, мм	D3, мм	D4, мм	d, мм
1	КМЛ2 40/130	ТУ3631-001-11734876-93	12,5 (5 - 23)	15 (20 - 7)	1,5	1,5	31	320	433	210	90	40	110	90
2	КМЛ2 40/130		12,5 (5 - 23)	15 (20 - 7)	1,5	2,2	47	320	481	210	90	40	110	90
3	КМЛ2 40/160		12,5 (5 - 23)	23 (30 - 15)	1,5	2,2	48	320	481	210	90	40	110	90
4	КМЛ2 50/130		15 (7 - 18)	15 (19 - 13)	1,5	1,5	46	340	472	210	105	50	125	90
5	КМЛ2 50/160		20 (7 - 27)	25 (30 - 15)	1,5	3	50	425	568	210	105	50	125	90
6	КМЛ2 50/180		20 (15 - 17)	32 (35 - 26)	1,5	5,5	91	400	607	250	110	50	125	140
7	КМЛ2 50/200		25 (15 - 30)	40 (46 - 37)	1,5	5,5	91	400	607	250	110	50	125	140
8	КМЛ2 65/130		30 (20 - 40)	17 (19 - 15)	2	3	61	400	567	250	120	65	145	90
9	КМЛ2 65/160		30 (20 - 50)	28 (30 - 25)	2	5,5	96	475	637	250	120	65	145	90
10	КМЛ2 65/170		30 (26 - 65)	32 (35 - 20)	2	7,5	109	400	695	300	110	65	145	140
11	КМЛ2 65/180		30 (26 - 50)	36 (38 - 30)	2	7,5	109	400	695	300	110	65	145	140
12	КМЛ2 65/200		30 (26 - 35)	45 (46 - 44)	2	11	154	400	805	350	110	65	145	140
13	КМЛ2 65/200		40 (26 - 65)	44 (46 - 32)	2	15	174	400	830	350	110	65	145	140
14	КМЛ2 80/130		60 (40 - 75)	15 (18 - 12)	2,5	5,5	122	450	644	250	140	80	160	140
15	КМЛ2 80/160		60 (40 - 80)	30 (34 - 25)	2,5	11	180	450	814	350	140	80	160	140
16	КМЛ2 80/200		60 (35 - 82)	48 (51 - 45)	2,5	15	205	450	838	350	135	80	160	140
17	КМЛ2 100/140		55 (40 - 70)	22(23 - 20)	3,8	11	190	500	844	350	165	100	180	140
18	КМЛ2 100/160		80 (60 - 120)	26 (29 - 19)	3,8	11	190	500	844	350	165	100	180	140
19	КМЛ2 100/180		100 (60 - 120)	32 (45 - 30)	3,8	18,5	235	500	874	350	165	100	180	140
20	КМЛ2 100/200		90 (60 - 100)	49 (50 - 45)	3,8	22	235	500	933	350	165	100	180	140



**ЗАО «ПОМПА»**  
РАЗРАБОТКА И ПРОИЗВОДСТВО НАСОСОВ

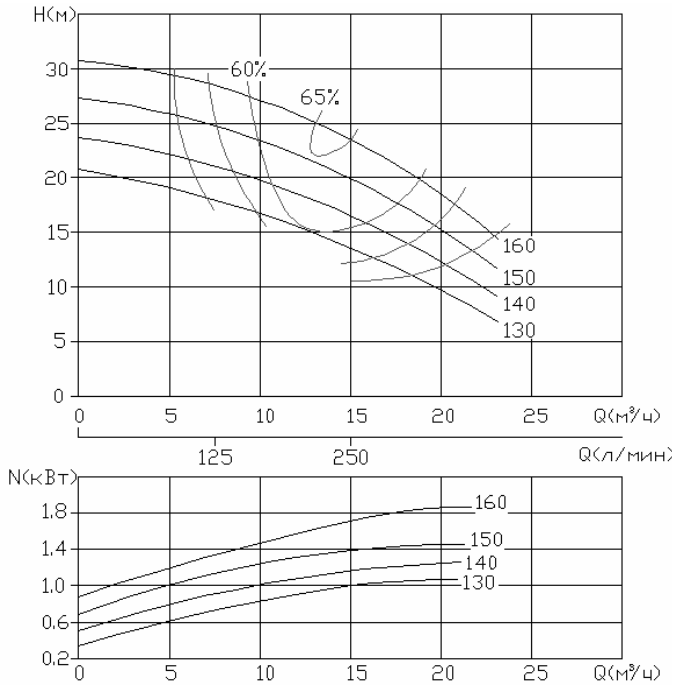
Основано в 1992 году

141108, Россия, г. Щелково, Московской обл., Пролетарский проспект, 3, офис 1.  
Тел./факс: (495) 290-79-59,  
(496) 567-03-01, 567-03-60, 566-58-02  
Наш сайт: [www.zao-pompa.ru](http://www.zao-pompa.ru)  
E-mail: [zao-pompa@mail.ru](mailto:zao-pompa@mail.ru)  
«Горячая линия»: (495) 745-15-66

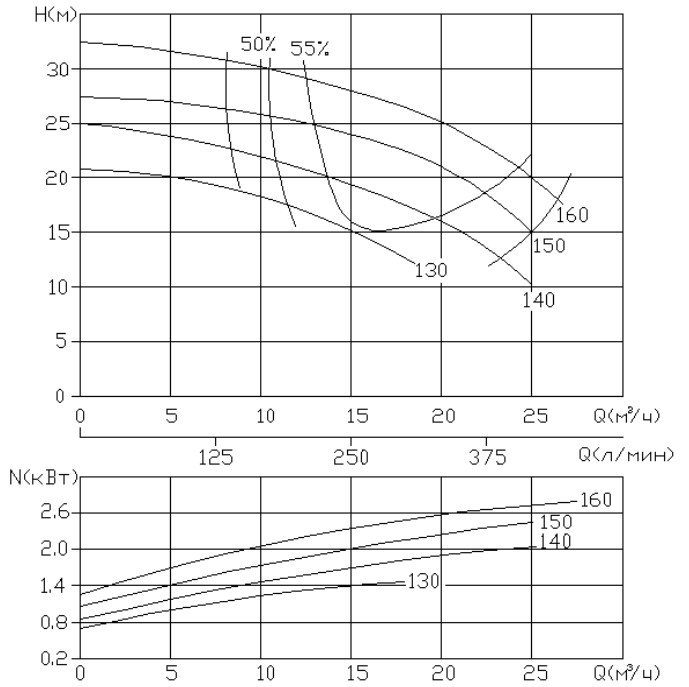
**КМЛ**

**РАБОЧИЕ ХАРАКТЕРИСТИКИ**

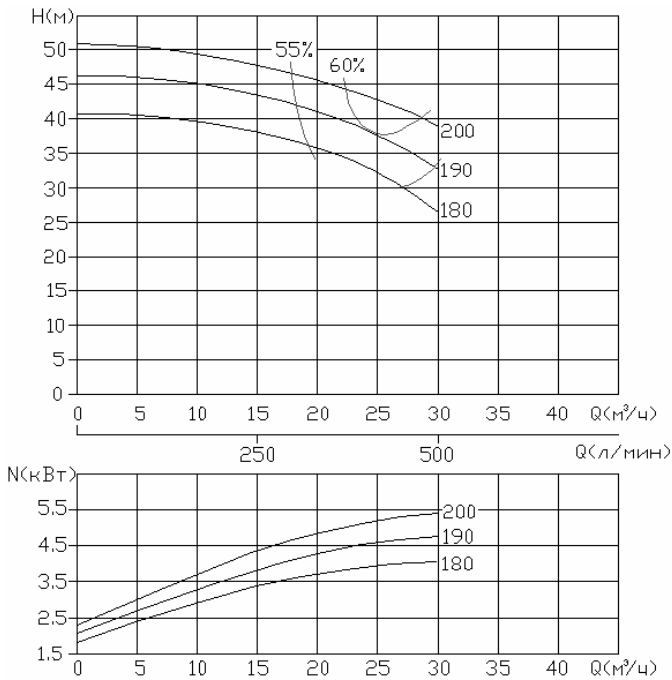
**КМЛ2 – 40/**



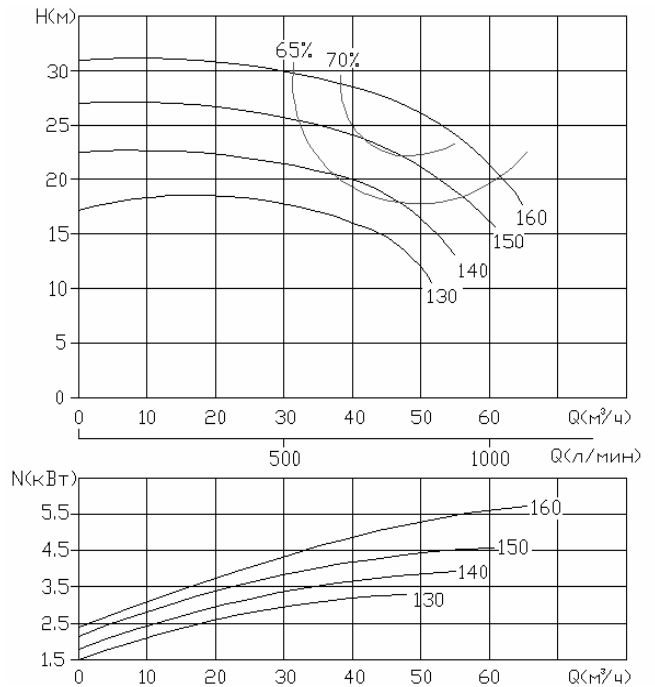
**КМЛ2 – 50/**



**КМЛ2 – 50/**



**КМЛ2 – 65/**





**ЗАО «ПОМПА»**  
РАЗРАБОТКА И ПРОИЗВОДСТВО НАСОСОВ

Основано в 1992 году

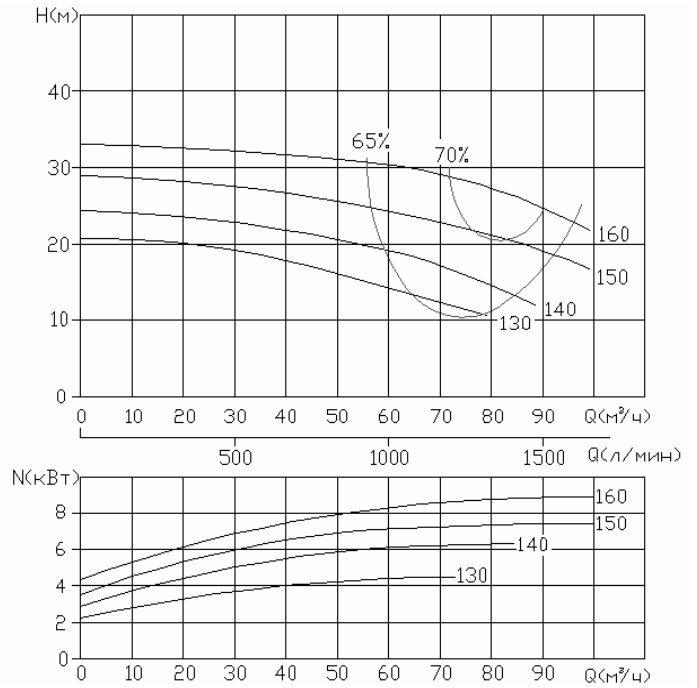
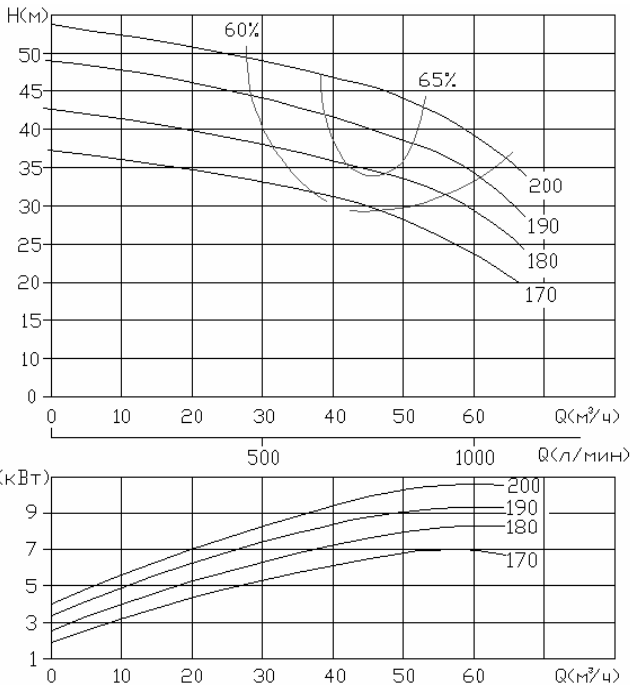
141108, Россия, г. Щелково, Московской обл., Пролетарский проспект, 3, офис 1.  
Тел./факс: (495) 290-79-59,  
(496) 567-03-01, 567-03-60, 566-58-02  
Наш сайт: [www.zao-pompa.ru](http://www.zao-pompa.ru)  
E-mail: [zao-pompa@mail.ru](mailto:zao-pompa@mail.ru)  
«Горячая линия»: (495) 745-15-66

**КМЛ**

### РАБОЧИЕ ХАРАКТЕРИСТИКИ

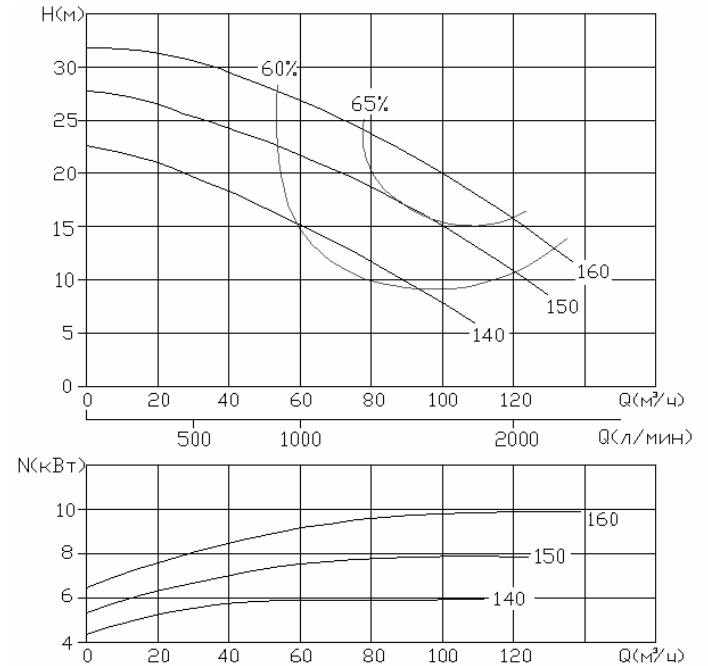
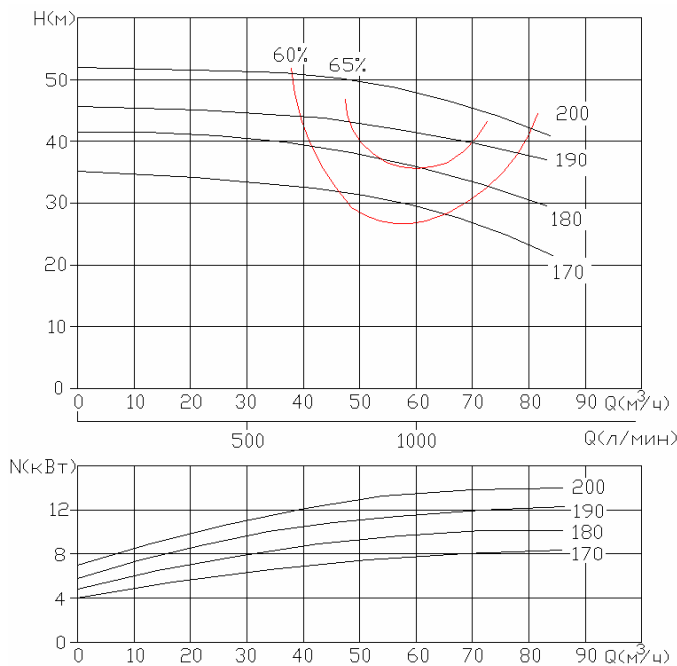
**КМЛ2 – 65/**

**КМЛ2 – 80/**



**КМЛ2 – 80/**

**КМЛ2 – 100/**





**ЗАО «ПОМПА»**  
РАЗРАБОТКА И ПРОИЗВОДСТВО НАСОСОВ

Основано в 1992 году

141108, Россия, г. Щелково, Московской обл., Пролетарский проспект, 3, офис 1.  
Тел./факс: (495) 290-79-59,  
(496) 567-03-01, 567-03-60, 566-58-02  
Наш сайт: [www.zao-pompa.ru](http://www.zao-pompa.ru)  
E-mail: [zao-pompa@mail.ru](mailto:zao-pompa@mail.ru)  
«Горячая линия»: (495) 745-15-66

**КМЛ**

## РАБОЧИЕ ХАРАКТЕРИСТИКИ

### КМЛ2 – 100/

